

### Fahrradgepäckträger\*

Verzichten Sie weder am Wochenende noch im Urlaub auf sportliche Aktivität an der frischen Luft: Mit dem Fahrradträger aus Edelstahlrohren können Sie zwei Fahrräder überallhin mitnehmen. Auf Wunsch ist der ebenso praktische wie belastbare Fahrradträger sogar für den Transport von drei Fahrrädern erweiterbar.



33

08.2009/MY 2009.75 D

Die in diesem Katalog abgebildeten Fahrzeuge sind teilweise mit Sonderausstattung gegen Mehrpreis ausgerüstet. Angaben zu Lieferumfang und Verfügbarkeit entnehmen Sie bitte der aktuellen Preisliste. Ihr Ford Händler wird Sie gern beraten. Die Angaben zu Farben, Ausstattung sowie technischen Informationen nach DIN 70020 und 80/1268/EWG entsprechen dem Stand der Drucklegung (August 2009). Ford Fahrzeuge, die außerhalb der Bundesrepublik Deutschland angeboten werden, können bezüglich Technik und Ausstattung abweichen.

Dieser Katalog enthält sowohl Ford Original-Zubehör als auch Produkte ausgesuchter Lieferanten, die unter ihrem jeweiligen Markennamen gezeigt werden. Für Produkte, die unter ihrem jeweiligen Markennamen gezeigt werden, gelten die Garantiebedingungen der jeweiligen Hersteller und sie unterliegen nicht der Verantwortung der Ford-Werke GmbH.

### Wir sagen Dankeschön!

Das Gelingen dieses Katalogs wäre ohne die Mitwirkung zahlreicher Helfer undenkbar gewesen. Deshalb möchten wir uns an dieser Stelle ganz herzlich bedanken für unkomplizierte und außergewöhnliche Unterstützung vor Ort:

Comune di Molina/Lago di Ledro, Comune di Tremosine und die Carabinieri di Tremosine, Comune di Malcesine, Castel/Ristorante Toblino, Cooperativa Caseificio Tremosine „Alpe del Garda“, Villaggio Montagne, Dolomiti High Fly, Club Paragliding Malcesine sowie Claudio, Richard, Vince und Flavio, Surf Planet Torbole, MAX Hairstylist Arco, Gobi Sport Arco.

Hinweis: Die Bluetooth® Wortmarke und Logos sind Eigentum der Bluetooth SIG, Inc. Die Verwendung dieser Marken durch die Ford Motor Company Limited und ihrer Beteiligungsgesellschaften erfolgt unter Lizenz. Andere Warenzeichen und Handelsnamen sind Eigentum ihrer jeweiligen Inhaber.

Ford-Werke GmbH, Köln,  
Nutzfahrzeugabteilung  
(2997127)

Stand der Drucklegung: August 2009 / MY 2009.75

[www.ford.de](http://www.ford.de)

Ford Transit  
Freizeitmodelle

Feel the difference

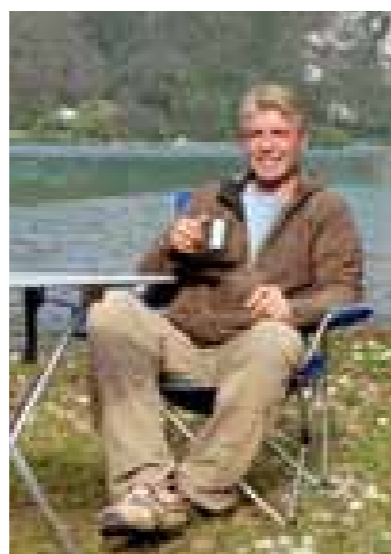


### Praktischer Sportgerätehalter\*

Der Ford Transit Nugget mit Sportgerätehalter-System „Translift“. Wahlweise mit Surfbrett-, Kajak- oder Skiaufsatz lieferbar.

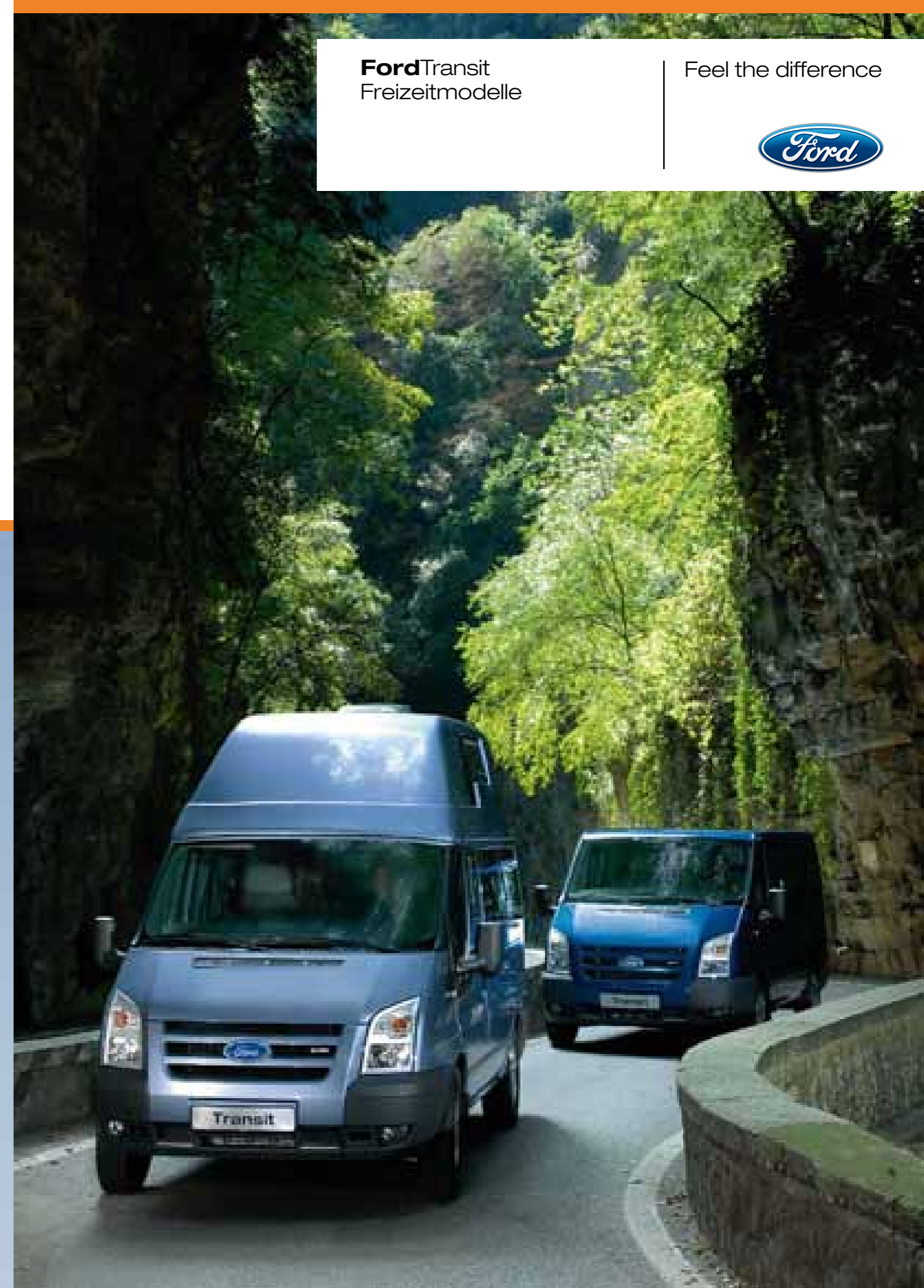
### Markise mit Gelenkarm\*

Auf Wunsch ist für den Ford Transit Nugget eine Gelenkarmmarkise erhältlich, die komplett mit Handkurbel und Stützarmen geliefert wird.



\*Zusatzausstattung von Westfalia VAN Conversion GmbH

Nun haben Sie die vielfältigen Vorzüge der Ford Transit Freizeitmodelle kennengelernt: dazu zählen neben dem breit gefächerten Einsatzspektrum vor allem die hochwertige Verarbeitung und die zahlreichen innovativen Ausstattungsmerkmale, die Ihnen ein angenehmes und komfortables Reisen ermöglichen. Einen persönlichen Eindruck von den Qualitäten der Ford Transit Freizeitmodelle erhalten Sie jedoch erst bei einer Testfahrt. Fragen Sie hierzu einfach Ihren Ford Händler. Er informiert Sie auch gerne über das reichhaltige Zubehörprogramm, mit dem Sie Ihr Wunschfahrzeug ganz nach Ihren Vorstellungen individualisieren können.



Inhalt	Modellvarianten	Technologie	Caravanaufbauten	FordBank und Qualitäts-Service	Technische Daten	3
	4 Ford Transit Nugget 14 Ford Transit Euroline	22 Funktionalität 25 Ausgereifte und bewährte Technik	27 Eine solide Basis	29 Garantie-, Service- und Finanzdienstleistungen	30 Technische Daten 31 Abmessungen, Anhängelasten und Gewichte 32 Farben und Polster 33 Zubehör	

## Freiheit und Unabhängigkeit

Mobilität erweitert den Horizont und ein großer Aktionsradius schafft die Grundlage für unvergessliche Erlebnisse. Mit den Freizeitmodellen von Ford sind Sie auf allen Straßen souverän und sicher unterwegs – und Sie müssen dabei auf nichts verzichten.

# Urlaub heißt: Zeit zum Reisen

Unterwegs sein. Schöne Orte entdecken und Menschen kennenlernen. Mit dem Ford Transit Nugget können Sie die wertvollen Momente des Lebens mit allen Sinnen genießen.



Es gibt Augenblicke, die bleiben einfach unvergesslich.

Zum Beispiel eine Pause – genau am richtigen Ort.





## Raum für spontane Entscheidungen

Wer abgelegene Routen sucht, wird neue Wege finden. Ob am Seeufer vorbei oder mitten durch die Berge: Die Welt steckt voller Überraschungen und jede Region bietet ihre ganz besonderen Spezialitäten.

Gut, dass es den Ford Transit Nugget gibt. Denn dieses vielseitige Fahrzeug ermöglicht eine individuelle Urlaubsgestaltung – und damit ein hohes Maß an Freiheit und Unabhängigkeit.





## Ankommen und ausruhen

Zeit zum Anhalten. Es war ein erlebnisreicher Tag. Und dafür will man sich belohnen. Beispielsweise mit einem guten Essen. Kein Problem – dank des modernen Küchenblocks im Ford Transit Nugget.







### Das Zweiraumkonzept

Dank seiner intelligenten Raumnutzung bietet der Ford Transit Nugget jede Menge Platz und Bewegungsfreiheit.

Mit einer konsequenten Trennung von Wohn- und Küchenbereich bietet Ihnen das Zweiraumkonzept höchsten Komfort und Funktionalität.



### Variante mit Hochdach

Beim Ford Transit Nugget mit Hochdach verfügen Sie über zwei Ausstellfenster inklusive Rollos und Moskitonetz, so dass Sie im serienmäßigen Dachbett (Liegefläche von 2 m Länge und 1,56 m Breite) höchsten Schlafkomfort genießen. Insgesamt bietet dieses Fahrzeug vier Schlafplätze und eine maximale Stehhöhe von 2,17 m.

### Variante mit Aufstelldach

Im Ford Transit Nugget mit Aufstelldach sorgen drei Faltenbalgöffnungen für eine optimale Luftzirkulation. Dank der ausklappbaren Dreier-Sitzbank bietet das Fahrzeug eine Liegefläche von 2 m Länge und ca. 1,30 m Breite. Die maximale Stehhöhe beträgt 2,18 m.

### Der Küchenblock

Im Küchenblock finden Sie ein Spülbecken in Chrom-Nickel-Stahl, einen zweiflammigen Herd mit Hartglasabdeckung und eine große Kühlbox.

Die Wasserzufuhr wird über eine 12-V-Tauchpumpe geregelt. Der Frisch-/Abwassertank an Bord hat ein Volumen von ca. 42 Litern.

Ob mit Hoch- oder Aufstelldach: Im Ford Transit Nugget haben Sie bequemen Zugang zum Küchenblock, an dem Sie stehend über viel Bewegungsfreiheit verfügen.



## Auf einen Blick

Der Ford Transit Nugget überzeugt durch seinen vielseitig nutzbaren Innenraum mit Küchenblock, Wohnbereich und Schlafplätzen. Je nach Wunsch ist dieses Freizeitmodell mit einem Hoch- oder Aufstelldach erhältlich.

Die Wasserversorgungsanlage entspricht dem Stand der Technik 10/2007 (Richtlinie 2002/72/EG).



Im Ford Transit Nugget mit Hochdach ist das Dachbett serienmäßig.

Im Ford Transit Nugget und im Ford Transit Euroline lässt sich mit wenigen Handgriffen eine komfortable Liegefläche schaffen.



### Jede Menge Stauraum

Raum, wo und wie Sie ihn brauchen, ist im gesamten Innenraum des Ford Transit Nugget intelligent integriert. Neben einem Kleiderschrank von ca. 50 cm Breite und 104 cm Höhe stehen Ihnen sechs Staufächer zur Verfügung.

Alle Einrichtungsmöbel sind aus hochwertigen Materialien gefertigt. Das Ergebnis: hohe Alltagstauglichkeit im Praxisbetrieb und lange Lebensdauer.

# Freizeit – perfekt für persönliche Entfaltung

Spaß haben. Unabhängig sein. Und immer das Bestmögliche aus dem Leben herausholen. Der Ford Transit Euroline bietet genau die richtige Basis, um Sie jeden Tag aufs Neue zu beflügeln.





### Bereit für neue Eindrücke

Ob aktiver Sport-Urlaub oder erholsamer Wochenend-Trip: In der Freizeit kann man seine eigenen Ziele verfolgen. Gemeinsam mit dem Partner, mit Freunden oder mit der Familie.

Dank seiner agilen Fahreigenschaften ist der Ford Transit Euroline allen Herausforderungen gewachsen – auch abseits großer Fernstraßen. Genießen Sie Ihr Leben.





## Keine Kompromisse

Tun und lassen, was man will – das ist Erholung. Nach spannenden Erlebnissen einfach den Motor abstellen und ausruhen. Der rundum flexible Innenraum im Ford Transit Euroline macht es möglich.





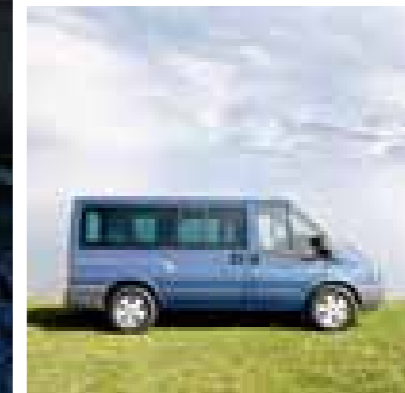
### Konzipiert für Menschen

Ob Freizeit, Urlaub oder Alltag: Nutzen Sie den vielseitigen Ford Transit Euroline gemeinsam mit Ihrem Partner, mit Ihren Freunden oder zusammen mit der ganzen Familie.



## Auf einen Blick

Der Ford Transit Euroline überzeugt durch seine Variabilität und sein breit gefächertes Einsatzspektrum. Serienmäßig ist das Fahrzeug mit einem Flachdach erhältlich. Auf Wunsch gibt es außerdem ein praktisches Aufstelldach.



### Variante mit Flachdach

In der Basisversion erhalten Sie den Ford Transit Euroline mit einem flachem Dach.

Die Beleuchtung für den Passagierraum ist serienmäßig im Dachhimmel integriert.



### Variante mit Aufstelldach

Im Ford Transit Euroline mit Aufstelldach (optional) sorgen drei Faltenbalgöffnungen für eine gute Luftzirkulation.

Darüber hinaus bietet das Aufstelldach ausreichend Stehhöhe im hinteren Teil des Innenraums.

### Schienensystem für maximale Variabilität

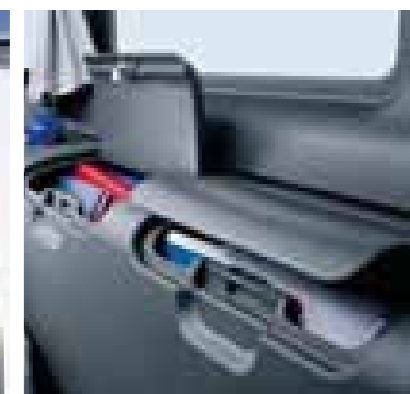
Mittels eines Schienensystems lassen sich die hinteren Sitzreihen und der Tisch mit wenigen Handgriffen verschieben – so, wie Sie es gerade wünschen.

### Praktisch und komfortabel

Die Kombination aus der Liege, die im Laderaum verstaut ist, und der ausgeklappten Sitzbank ergibt eine Liegefläche von 2 m Länge und ca. 1,30 m Breite.

### Sicherer Stauraum

Hinter der Heckschwungtür mit Fenster und Gasdruckstoßdämpfer verbirgt sich jede Menge Laderaum, der bei Bedarf durch Verschieben der Rückbank noch erweitert werden kann.



### Intelligente Raumausnutzung

Staufächer und Becherhalter in der Seitenverkleidung bieten Platz für Straßenkarten, Getränke, Bücher oder andere wichtige Reiseutensilien.



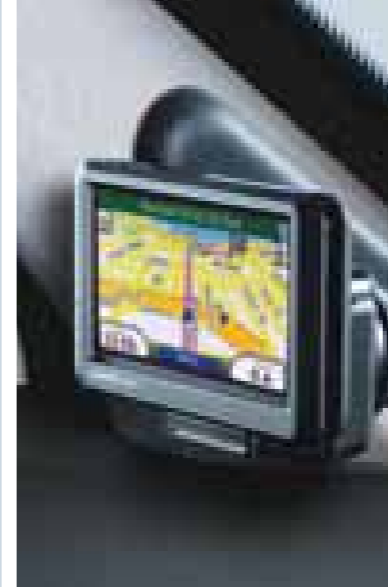
### Innovative Ablagemöglichkeiten

Die Fahrerkabine der Ford Transit Freizeitmodelle bietet Platz für unterschiedlichste Utensilien: Mobiltelefon, Kartenmaterial oder beispielsweise ein Getränk. Dafür sorgen die zahlreichen praktischen Ablagemöglichkeiten.



### A-Säulen-Halterung für mobile Navigationsgeräte

Praktische, sichere Befestigung für ausgewählte Garmin Navigationsgeräte. Die Konsole wird an der A-Säule befestigt, die Kabel sind unsichtbar verstaut. Passende Garmin Navigationsgeräte sind bei Ihrem Ford Partner erhältlich. (Zubehör)



### Rückfahr-Kamera

Die Rückfahr-Kamera mit Infrarot-Sensoren und 7" LCD Bildschirm ermöglicht das sichere Überblicken des Bereiches hinter dem Fahrzeug bei Tag und Nacht. Das System wird durch Einlegen des Rückwärtsganges automatisch aktiviert. (Wunschausstattung und Zubehör)



### Diebstahlschutz

Die elektronische Diebstahlsicherung „Passive Anti-Theft System“ (PATS) ist serienmäßig. Ebenso die einbruchshemmenden Sicherheitsschlösser, die abschließbare Tankklappe, die abschließbare Motorhaube und eine von außen sichtbare Fahrgestellnummer.



## Funktionalität auf höchstem Niveau

Das Cockpit unterstreicht das helle und luxuriöse Ambiente. Klar ablesbare Instrumente und gut erreichbare Bedienelemente sorgen durch höchste Funktionalität und Qualität für ein entspanntes Fahrvergnügen.

Der im Armaturenräger integrierte Schalthebel ist bequem erreichbar und ermöglicht geschmeidige Gangwechsel wie in einem Pkw. Komfort bietet außerdem das moderne Vierspeichenlenkrad.



### Audio- und Navigationssysteme

Entscheiden Sie sich auf Wunsch für moderne Audio- und Navigationssysteme sowie für die Mobiltelefon-Vorbereitung mit *Bluetooth*<sup>®</sup>-Schnittstelle\* und Sprachsteuerung.

Der AUX-Anschluss im Ablagefach auf dem Armaturenräger ermöglicht außerdem das Abspielen Ihrer Lieblingsmusik von Ihrem MP3-Player.

\*Die *Bluetooth*<sup>®</sup> Wortmarke und Logos sind Eigentum der Bluetooth SIG Inc. Andere Marken sind Eigentum der betreffenden Inhaber.





## Komfortabel reisen dank ausgereifter und bewährter Technik

Vielleicht wird man Sie fragen, warum Sie nicht den direkten Weg wählen, sondern lieber die kurvenreiche Strecke entlang der Küste, wo zwischen den kargen Felsen hin und wieder das Meer aufblitzt – Sie werden es wissen.

In Sachen Fahrdynamik und Fahrspaß überzeugt der Ford Transit durch seinen Pkw-ähnlichen Fahrkomfort. Das wird garantiert durch:

### **hervorragende Leistungswerte**

Die Ford Transit Freizeitmodelle verfügen über einen modernen und wirtschaftlichen 2,2 l Duratorq-TDCi-Dieselmotor mit Common-Rail-Direkteinspritzung. Wählen Sie je nach Leistungsbedarf die Variante mit 85 kW (115 PS) oder entscheiden Sie sich für noch kraftvollere 103 kW (140 PS) und ein starkes Drehmoment von 350 Nm bei 1800-2400 U/min.

### **ausgewogenes Fahrverhalten**

Dank der Verbindung von Achsgeometrie, breiter Spur und ausgewählten Sicherheitskomponenten wie ABS mit elektronischer Bremskraftverteilung (EBD) erzielt der Ford Transit ein sicheres Kurven- und Bremsverhalten. Ebenfalls serienmäßig ist bei den Ford Transit Freizeitmodellen das elektronische Sicherheits- und Stabilitätsprogramm (ESP) für maximale Fahrstabilität, auch bei abrupten Spurwechseln.

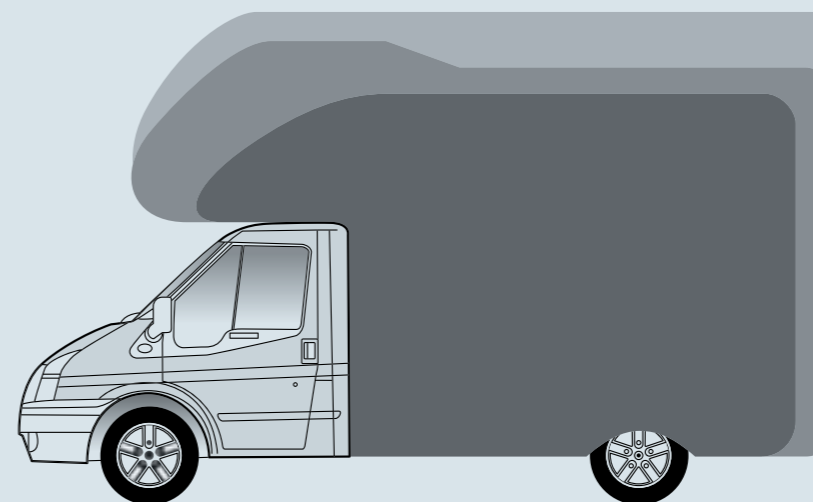
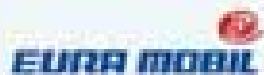
### **leichtgängige Schaltung**

Das 6-Gang-Schaltgetriebe sorgt für hohe Schaltpräzision und erfordert geringe Bedienkräfte.

### **sichere Straßenlage**

Die Kombination von progressiven McPherson-Federbeinen an der Vorderachse und der präzisen Radführung an der Hinterachse überzeugt vor allem bei unterschiedlichen Zuladungen und Straßenzuständen.





### Eine solide Basis für Ihr mobiles Zuhause

So viel steht fest: Ihrem Einfallsreichtum sind keine Grenzen gesetzt. Denn dank unserer engen Zusammenarbeit mit einigen der renommiertesten Reisemobil-Herstellern Europas können Sie auf Wunsch ein Fahrzeug zusammenstellen, das perfekt auf Ihre individuellen Bedürfnisse zugeschnitten ist. Diese bewährten Partnerschaften machen es Ihnen möglich, Ihren persönlichen Traum vom mobilen Heim ohne Kompromisse zu verwirklichen.

Als Fundament dienen die robusten und zuverlässigen Ford Transit Basisfahrzeuge, die aufgrund zahlreicher Motorvarianten mit wahlweise Front- oder Heckantrieb und verschiedener Fahrzeuglängen umfassende Kombinationsmöglichkeiten bieten.

Bestellen Sie Ihr maßgeschneidertes Ford Transit Reisemobil bei einem unserer Kooperationspartner – ganz nach Ihren Vorstellungen.



## FordBank und Qualitäts-Service

Bei Ihrem Ford Händler erhalten Sie jedoch nicht nur optimalen Service für Ihr Fahrzeug, er berät Sie auch über die Vielfalt von Finanzierungs- und Leasing-Angeboten der Ford Bank, mit denen alle Ansprüche sowohl der privaten als auch der geschäftlichen Kundschaft erfüllt werden. Durch dieses umfassende Dienstleistungs-Angebot verschafft Ihnen Ford ungetrübtes Fahrvergnügen.

### Die Erfinder der Autobank

Finanzierung, Leasing oder Versicherungen – die Ford Bank bietet Ihnen für jedes Ford Modell maßgeschneiderte Konditionen und eine kompetente Beratung. Beim Thema „Geld und Auto“ sind Sie bei uns bestens aufgehoben.

Als erste und eine der führenden Autobanken in Deutschland greifen wir dabei auf unsere langjährige Erfahrung zurück. Wir sind Ihr idealer Finanzpartner. Mehr Auto als Bank. Mehr Ford als Bank.

Fragen Sie Ihren Ford Händler nach den attraktiven Angeboten der Ford Bank.

**Klassische Finanzierung** Der bewährte Weg zu Ihrem Wunschauto: Sie finanzieren den Kaufpreis Ihres Fahrzeuges bequem in konstanten Monatsraten. Bestimmen Sie die Laufzeit Ihrer Finanzierung zwischen 12 und 72 Monaten und wählen Sie die Höhe Ihrer Anzahlung. Somit passen wir Ihre Raten Ihrem persönlichen Budget an. Einfach und schnell.

**Ford Auswahl-Finanzierung** Dieses Angebot kombiniert die Vorteile aus Finanzierung und Leasing. Laufzeiten von 12 bis 36 Monaten binden Sie nicht langfristig. Durch eine vertraglich fest vereinbarte Schlussrate bleiben die monatlichen Raten niedrig. Darüber hinaus sind Sie flexibel, denn am Ende der Laufzeit können Sie wählen, ob Sie Ihr Fahrzeug zurückgeben, weiterfinanzieren oder erwerben. Die neue Flexibilität in Sachen Automobilkauf.

**Ford Leasing** Die maßgeschneiderten Leasing-Angebote der Ford Bank für private und gewerbliche Kunden bieten Ihnen konstant niedrige Monatsraten. Sie zahlen nur für die Nutzung des Fahrzeugs während der Leasingzeit plus Kosten und schaffen sich dadurch finanziellen Spielraum für sonstige Anschaffungen. Am Ende der Leasingzeit geben Sie das Fahrzeug einfach in vertragsgemäßem Zustand zurück.

**Ford Business Partner\*** Mit Ford Business Partner bieten wir Ihnen partnerschaftliche und ökonomische Flottenlösungen. Unser angebotener Service ist professionell und modular aufgebaut. Von Finanzleasing über Full-Service-Leasing bis hin zum kompletten Flottenmanagement ist entsprechend Ihren Wünschen und Anforderungen alles möglich. Nutzen Sie die nachhaltigen Kosteneinsparungen und die finanzielle Mobilität für Ihr Unternehmen über die Finanzierungsform Leasing und die Auslagerung der Fuhrparkverwaltung.

\*Vertragspartner: ALD AutoLeasing D GmbH

**Ford Auto-Versicherung\*** Die Ford Auto-Versicherung zeichnet sich durch einen umfassenden Versicherungsschutz und ein intelligentes Konzept aus. Das umfangreiche Leistungsspektrum, der Abschluss direkt beim Ford Händler sowie die unkomplizierte Abwicklung sind Markenzeichen dieser Kfz-Versicherung.

\*Versicherer: GARANTA Versicherungs-AG

[www.fordbank.de](http://www.fordbank.de)

### Qualitäts-Service

**Ford Assistance** Die umfassende Mobilitätsgarantie für Ihren neuen Ford. Sie sichert die Mobilität von maximal neun Fahrzeuginsassen in Deutschland und in fast allen europäischen Ländern. Für die ersten zwei Jahre nach Beginn der Ford Partner-Garantie ist die Ford Assistance bei allen Neufahrzeug-Vertragsabschlüssen serienmäßig enthalten. Sie umfasst unter anderem Abschlepp- und Hotelkosten und gilt für Pkw, Lieferwagen und Ford Transit ab dem Tag der Erstzulassung bzw. der Fahrzeugauslieferung (es gilt das frühere Datum) in Deutschland für zwei Jahre.

### Ford Protect Garantie-Schuttbrief plus (FGS)

Zusätzliche Sicherheit nach Ablauf der zweijährigen Ford Partner-Garantie bietet der Ford Protect Garantie-Schuttbrief plus (FGS plus). Der FGS plus schützt Sie vor unerwarteten Reparaturkosten und beinhaltet die Ford Assistance, die Mobilitätsgarantie von Ford. Maßgeschneidert für Ihre Bedürfnisse bieten wir Ihnen folgende FGS plus, inklusive Ford Assistance Mobilitätsgarantie, mit einem Schutz von bis zu 5 Jahren an:

- 3. Jahr bis maximal 60.000 km Gesamtfahrleistung,
- 3. Jahr bis maximal 100.000 km Gesamtfahrleistung,
- 3. und 4. Jahr bis maximal 80.000 km Gesamtfahrleistung,
- 3. und 4. Jahr bis maximal 100.000 km Gesamtfahrleistung,
- 3. bis 5. Jahr bis maximal 100.000 km Gesamtfahrleistung.

**Ford A1-Euro-Garantie** Bietet optimalen Schutz für Ihren Gebrauchtwagen, bis zu 36 Monate, europaweit, ohne Kilometerbegrenzung, inklusive Mobilitätshilfe.

- Beim Gebrauchtwagenkauf beträgt die Basislaufzeit wahlweise 12 bzw. 24 Monate, mit der Möglichkeit der Garantieverlängerung.
- Die Ford A1-Euro-Garantie gibt es auch im Anschluss an den FGS und die FRG.

**Garantie gegen Durchrostung** Sie erhalten ab Beginn der Ford Partner-Garantie eine Garantie gegen Durchrostung beim Ford Transit Connect von Karosserieteilen von 10 Jahren und bei den weiteren hier aufgeführten Modellen von 8 Jahren. Um die maximal mögliche Garantie gegen Durchrostung zu erhalten, muss bei Ihrem Fahrzeug regelmäßig eine Korrosionsschutzkontrolle durchgeführt werden.

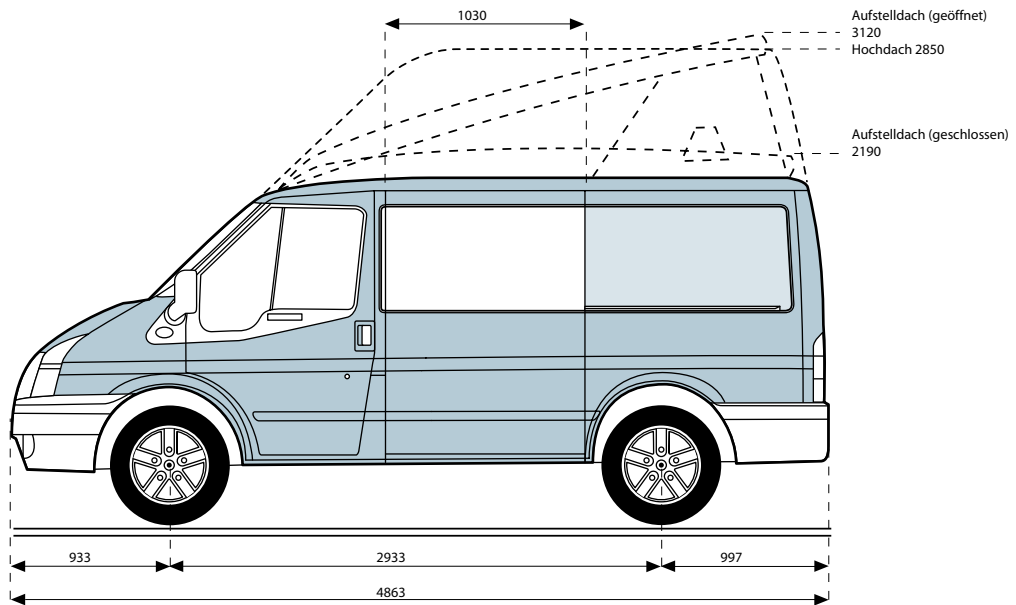
**Altauto-Rücknahme** Wir nehmen alle Ford Fahrzeuge kostenlos zum Zwecke der Verwertung und Entsorgung zurück, sofern sie die Bedingungen der Altautoverordnung erfüllen. In allen anderen Fällen stehen wir Ihnen mit Rat und Tat zur Seite. Das Ford Kundenzentrum erreichen Sie unter: 0221 903 3333.

Leicht zu beschädigende Bauteile, wie zum Beispiel die Frontscheinwerfer, können einfach ausgebaut und zerlegt werden und sind somit sowohl wartungs- als auch recyclingfreundlich gestaltet. Dies senkt die Unterhaltskosten während der Nutzungsphase und erleichtert die spätere Verwertung. Weitere Informationen finden Sie unter [www.ford.de](http://www.ford.de).

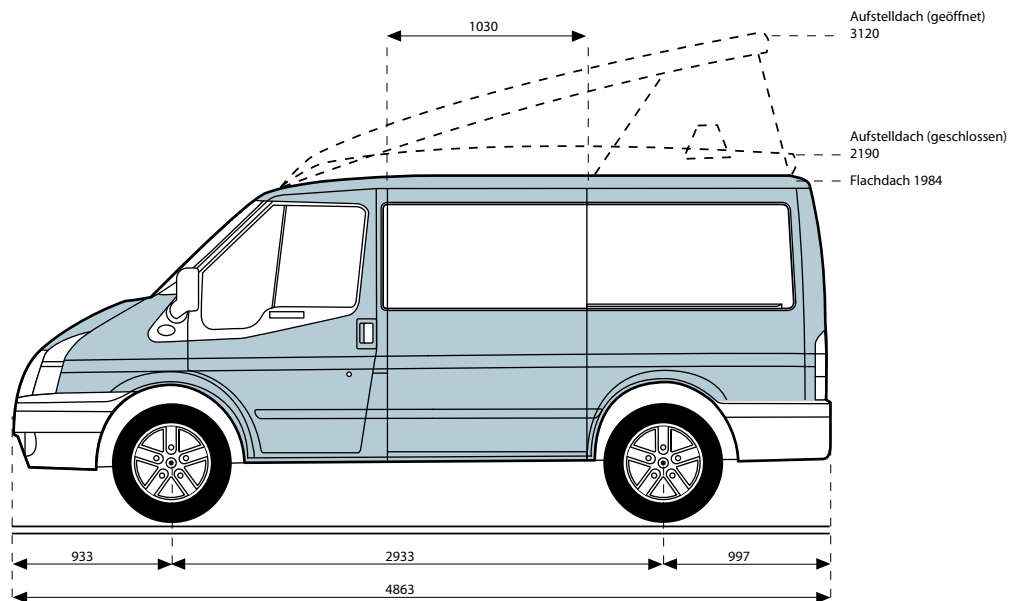
**Qualität mit Brief und Siegel** Ford hat das international anerkannte ISO-Qualitätssicherungssystem eingeführt und ist nach ISO 9001 zertifiziert.

**Ihr Vorteil** Alle Entwicklungs- und Herstellungsphasen unterliegen festgelegten Qualitätsstandards, die regelmäßig von unabhängigen Sachverständigen kontrolliert werden.

# Technische Daten



Abmessungen in mm, Ford Transit Nugget, kurzer Radstand



Abmessungen in mm, Ford Transit Euroline, kurzer Radstand



Abmessungen in mm

	Euroline (Flachdach)	Euroline (Aufstelldach)	Nugget (Hochdach)	Nugget (Aufstelldach)
<b>Außen</b>				
Radstand	2933	2933	2933	2933
Länge	4863	4863	4863	4863
Breite/mkl.Spiegel	1974/2374	1974/2374	1974/2374	1974/2374
Spurweite – vorn	1737–1745	1737–1745	1737–1745	1737–1745
Spurweite – hinten	1710–1718	1710–1718	1710–1718	1710–1718
<b>Höhe, unbeladen</b>				
Flachdach	1984	–	–	–
Hochdach	–	–	2850	–
Aufstelldach (geschlossen/geöffnet)	–	2190/3120	–	2190/3120

Anhängelasten in kg

		Euroline (Flachdach)	Euroline (Aufstelldach)	Nugget (Hochdach)	Nugget (Aufstelldach)
<b>Anhängelast/Lastzugsgesamtgewicht</b>					
Achsübersetzung: 85 kW (115 PS)	-4,36	1750/4500	1850/4500	1700/4500	1700/4500
Achsübersetzung: 103 kW (140 PS)	-4,36	2000/4880	2000/4880	2000/5000	2000/5000

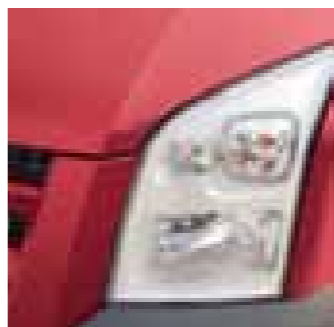
Gewichte in kg

	Euroline (Flachdach)	Euroline (Aufstelldach)	Nugget (Hochdach)	Nugget (Aufstelldach)
<b>Gewichte</b>				
Zul. Gesamtgewicht	2880	2880	3000	3000
<b>Leergewicht:</b>				
2,2 TDCi, 85 kW (115 PS)	2057	2037	2376	2333
2,2 TDCi, 103 kW (140 PS)	2069	2049	2387	2344
<b>Nutzlast:</b>				
2,2 TDCi, 85 kW (115 PS)	823	843	624	667
2,2 TDCi, 103 kW (140 PS)	811	831	613	656
Wendekreis in m	10,8	10,8	10,8	10,8

Motordaten und Leistungen

	Motor	2,2 l TDCi	2,2 l TDCi
<b>Frontantrieb</b>			
Leistung kW (PS)	bei 1/min	85 (115) bei 3500	103 (140) bei 3500
Drehmoment Nm bei U/min	bei 1/min	300 bei 1800-2000	350 bei 1800-2400
Getriebe		6-Gang	6-Gang
Abgasnorm		Euro 4	Euro 4
Achsübersetzung		4,36	4,36
<b>Verbrauch/Emission (nach 80/1268/EWG)</b>		Diesel	Diesel
innerorts	l/100 km	9,6	9,8
außerorts	l/100 km	6,6	6,3
kombiniert	l/100 km	7,6	7,6
CO <sub>2</sub> -Emissionen kombiniert	g/km	211	211

\*nach Richtlinie 70/220/EWG Emissionsklasse Euro 4 für schwere Pkw. Die Besteuerung richtet sich nach der vom Kraftfahrt-Bundesamt festgelegten Schlüsselnummer 69. Diese entspricht zur Zeit der Steuernorm Euro 3.



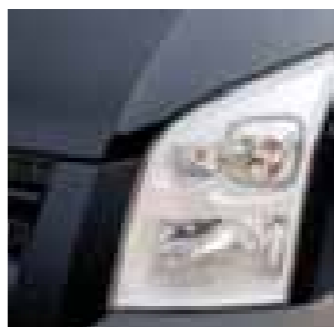
Colorado-Rot



Blazer-Blau



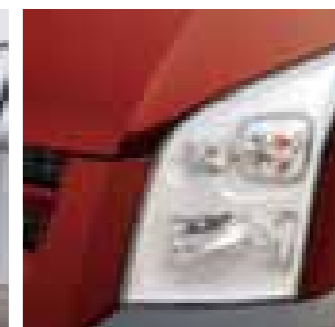
Frost-Weiß



Royal-Grau Metallic\*



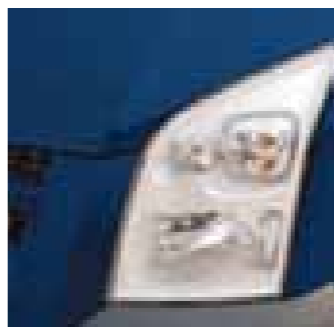
Polar-Silber Metallic\*



Tango Metallic\*



Chill Metallic\*



Ocean Metallic\*



Avalon-Grau Metallic\*



Panther-Schwarz Metallic\*

\*Metallic-Lackierung ist beim Ford Transit Nugget auf Wunsch gegen Aufpreis erhältlich

Hinweis: Die hier aufgezeigten Außen- und Polsterfarben können aus drucktechnischen Gründen geringfügig von den tatsächlichen Farben abweichen. Die Fahrzeugabbildungen dienen nur zur Darstellung der Außenfarben und können von den aktuellen Fahrzeugspezifikationen abweichen.

Die in diesem Katalog gezeigten Lackierungen sowie der Polsterstoff sind aktuell nicht mehr verfügbar. Es gelten ausschließlich die auf dieser Seite abgedruckten Lackfarben.